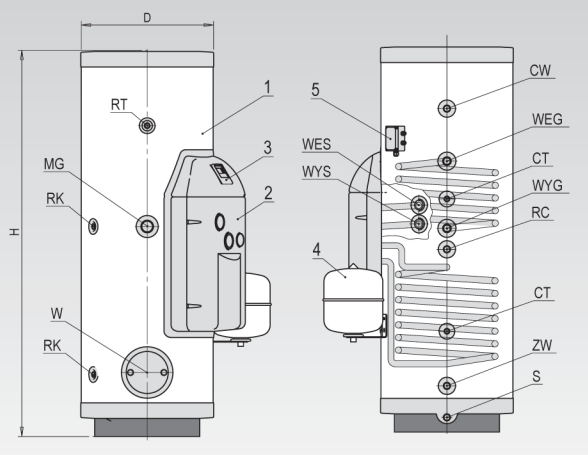
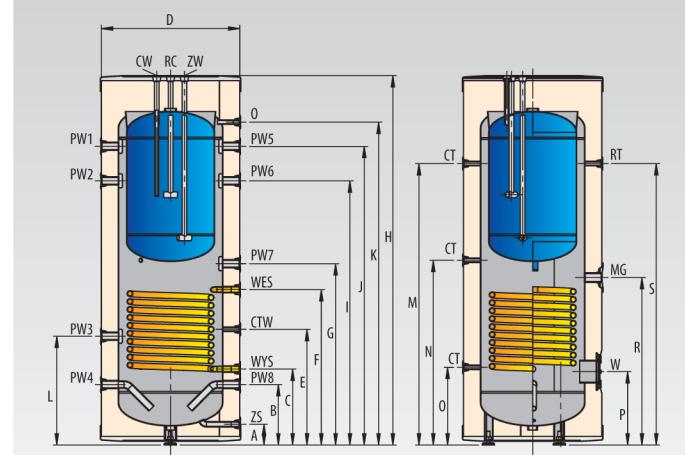


Solarspeicher WGJ-SOL				
Typ	Einheit	WGJ-SOL 220	WGJ-SOL 250	WGJ-SOL 300
Nenninhalt		200	250	300
Höhe	H [mm]	1400	1600	1900
Kippmaß	H* [mm]	1545	1730	2000
Durchmesser	D [mm]	630	630	630
Austauschfläche obere Heizschlange	m <sup>2</sup>	0,8	0,8	1,0
Austauschfläche untere Heizschlange	m <sup>2</sup>	1,1	1,1	1,4
Inhalt obere Heizschlange	dm <sup>3</sup>	4,3	4,3	5,7
Inhalt untere Heizschlange (Solar)	dm <sup>3</sup>	6,4	6,4	8,0
Dauerleistung obere Heizschlange 70/10/45°C	dm <sup>3</sup> /h	396	396	504
Heizleistung obere Heizschlange 70/10/45°C	kW	15	15	18,8
Bereitschaftsenergieverlust	kWh/24h	2,1	2,3	2,5
Betriebsparameter Speicher	Max. Betriebsdruck und -temperatur: pr = 0,6 MPa; tr = 80°C			
Betriebsparameter obere Heizschlange	Max. Betriebsdruck und -temperatur: pr = 1,0 MPa; tr = 90°C			
Betriebsparameter untere Heizschlange	Max. Betriebsdruck und -temperatur: pr = 1,0 MPa; tr = 110°C			
Wärmeisolierung	60 mm Polyurethane-Schaum			
Kaltwasser	ZW	¾"	¾"	¾"
	A [mm]	360	250	250
Warmwasser	CW	¾"	¾"	¾"
	I [mm]	1080	1270	1570
Heizungsvorlauf obere Heizschlange	WEG	1"	1"	1"
Heizungsrücklauf obere Heizschlange	P [mm]	990	1100	1320
	WYG	1"	1"	1"
Heizungsvorlauf untere Heizschlange (Solar)	O [mm]	750	860	1000
	WES	1"	1"	1"
Heizungsrücklauf untere Heizschlange (Solar)	E [mm]	805	1050	1160
	WYS	1"	1"	1"
Zirkulation	B [mm]	735	960	1070
	RC	¾"	¾"	¾"
Heizstab-Muffe	F [mm]	690	895	1030
	MG	1 1/2"	1 1/2"	1 1/2"
Magnesiumanode	K [mm]	800	895	1030
	ø x L [mm]	40 x 330	40 x 330	40 x 390
Revisionsöffnung	W	2"	2"	2"
	M [mm]	325	325	325
Gewicht	[kg]	95	115	140



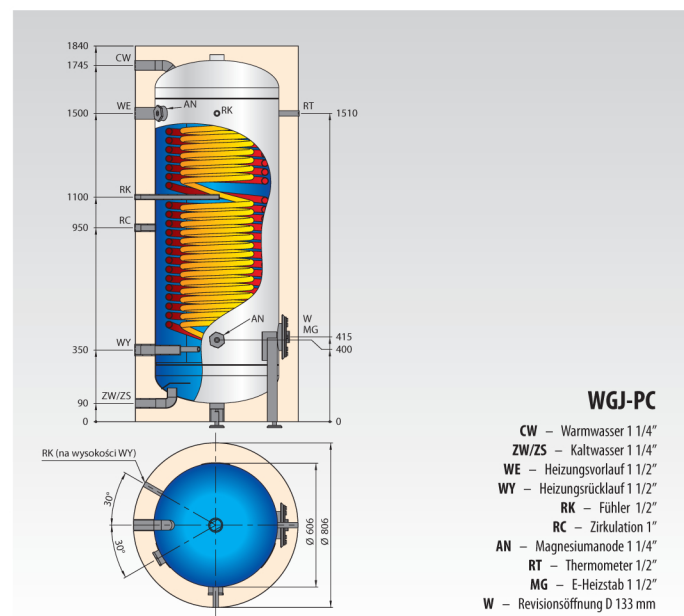
- WGJ-SOL**
- 1 - Speicher mit zwei Wärmetauschern
  - 2 - Zwei-Wege-Pumpengruppe
  - 3 - Regler
  - 4 - Ausdehnungsgefäß
  - 5 - Schaltkasten
- WGJ-SOL**
- WEG - Heizungsvorlauf; CW - Warmwasser; RK - Fühlermuffen; WYG - Heizungsrücklauf; WES - Vorlauf (Solar); ZW - Kaltwasser; WYS - Rücklauf (Solar); W - Revisionsöffnung; RC - Zirkulation; CT - Temperaturfühler; MG - Heizstab-Muffe; RT - Thermometermuffe; S - Ablass

Pufferspeicher WGJ-B multi für Wärmespeicherung und Brauchwassererwärmung						
Typ	Einheit	WGJ-B multi 300/80	WGJ-B multi 400/120	WGJ-B multi 500/160		
Inhalt Aussenbehälter	dm <sup>3</sup>	300	400	500		
Inhalt Innenbehälter	dm <sup>3</sup>	80	120	160		
Fläche Solarwärmetauscher	m <sup>2</sup>	1,4	1,6	1,6		
Inhalt Solarwärmetauscher	dm <sup>3</sup>	8,1	9,2	9,2		
Betriebsparameter Aussenbehälter	Max. Betriebsdruck und -temperatur: pr = 0,3 MPa; tr = 90°C					
Betriebsparameter Innenbehälter	Max. Betriebsdruck und -temperatur: pr = 0,6 MPa; tr = 90°C					
Betriebsparameter Solarwärmetauscher	Max. Betriebsdruck und -temperatur: pr = 0,6 MPa; tr = 110°C					
Wärmeisolierung-Polystyrene-Schaum	mm	70	100			
Magnesiumanode M8x30	mm	ø25x 190	ø25x 260	ø30x 200		
Gewicht	kg	160	215	250		
Abmessungen						
Höhe	H	mm	1865	1830	2140	
Durchmesser	D	mm	660	815	815	
CW warmes Brauchwasser			¾"	¾"	¾"	
ZW kaltes Brauchwasser			¾"	¾"	¾"	
RC Zirkulation			¾"	¾"	¾"	
RK Fühlerrohr			½"	½"	½"	
PW1 Heizwasseranschluss	1 ¼"	J	mm	1525	1500	1730
PW2 Heizwasseranschluss	1 ¼"	I	mm	1325	1320	1530
PW3 Heizwasseranschluss	1 ¼"	L	mm	530	600	630
PW4 Heizwasseranschluss	1 ¼"	B	mm	250	350	350
PW5 Heizwasseranschluss	1 ¼"	J	mm	1525	1500	1730
PW6 Heizwasseranschluss	1 ¼"	I	mm	1325	1320	1530
PW7 Heizwasseranschluss	1 ¼"	G	mm	950	1050	1050
PW8 Heizwasseranschluss	1 ¼"	B	mm	250	350	350
WES Vorlauf Heizmedium (Solar)	1"	F	mm	800	900	900
WYS Rücklauf Heizmedium (Solar)	1"	C	mm	340	440	440
O Entlüftung	½"	K	mm	1670	1640	1870
CTW Temperaturfühler Solarwärmetauscher	½"	E	mm	560	670	670
CT Temperaturfühler	½"	M   N   O	mm	1450   900   350	1415   960   435	1630   960   450
RT Thermometer	½"	S	mm	1450	1415	1630
MG E-Heizpatrone	1 ½"	R	mm	900	970	970
W Revision	120/166/195	P	mm	290	425	425
ZS Ablass	¾"	A	mm	60	120	120



- WGJ-B multi**
- CW - Warmbrauchwasser; RK - Kapillarrohr geschlossen; WES - Vorlauf Heizmedium (Solar); ZW - Kaltwasser; WYS - Rücklauf Heizmedium; RT - Thermometerrohr; CT - Temperaturfühler; RC - Zirkulation; W - Revision; CTW - Temperaturfühler Solarwärmetauscher
- O - Entlüftung; ZS - Ablass; PW 1-8 - Heizwasseranschluss; MG - Heizstabstützen

Wärmepumpenspeicher WGJ-PC mit 5,5 m <sup>2</sup> Wärmetauscherfläche			
Typ	Einheit	WGJ-PC450	
Nenninhalt	dm <sup>3</sup>	400	
Wärmetauscherfläche	m <sup>2</sup>	5,5	
Wärmetauscherinhalt	dm <sup>3</sup>	30,5	
Aufheizzeit 10-65°C	min	80	
	min	160	
Aufheizzeit 10-55°C	min	60	
	min	120	
Betriebsparameter Speicher	Max. Betriebsdruck und -temperatur: pr = 0,6 MPa; tr = 80°C		
Betriebsparameter Heizmedium	Max. Betriebsdruck und -temperatur: pr = 0,6 MPa; tr = 100°C		
Speicher	aus Stahl, innenemalliert		
Verkleidung	weiche PVC - Schicht		
Wärmeisolierung	100 mm Polystyrol-Schaum (PS)		
Gewicht	kg	270	
Höhe	mm	1840	
Kippmaß	mm	2010	
Durchmesser	mm	810	



- WGJ-PC**
- CW - Warmwasser 1 1/4"  
 ZW/ZS - Kaltwasser 1 1/4"  
 WE - Heizungsvorlauf 1 1/2"  
 WY - Heizungsrücklauf 1 1/2"  
 RK - Fühler 1/2"  
 RC - Zirkulation 1"  
 AN - Magnesiumanode 1 1/4"  
 RT - Thermometer 1/2"  
 MG - E-Heizstab 1 1/2"  
 W - Revisionsöffnung D 133 mm

- Elektro-Heizpatronen EJK mini / EJK**
- EJK mini für 230V sind in folgender Leistungen verfügbar: 1,5 kW; 2 kW
  - EJK für 400V sind in folgender Leistungen verfügbar: 3 kW; 4,5 kW; 6 kW; 9 kW
  - ausgelegt für emallierte Warmwasserspeicher
  - mit Temperaturregelung und Sicherheits-Temperaturbegrenzer (STB)
  - Frostschutzfunktion
  - Betriebsanzeige



Z.U.G. „Elektromet“ W. Jurkiewicz • 48-100 Glubczyce, Gołuszowice 53, Polen • Tel.: +48 77 471 08 10; Fax: +48 77 485 37 24  
 www.elektromet.com.pl, E-Mail: elektromet@elektromet.com.pl

WGJ-S FIT TRIO
WGJ-PC

Heizkessel

E-Hängespeicher

Solar- und Pufferspeicher

Erneuerbare Energie

## Brauchwasserspeicher WGJ-S

## Pufferspeicher WGJ-B

Druckfehler, Irrtümer und technische Änderungen vorbehalten. Abbildungen können vom Original abweichen.